



## TS9800 Serie Jet Ventil Dosiersystem

### Das TS9800 ist das schnellste kontaktlose Jet Ventil Dosiersystem

Das TS9800 Serie Dosiersystem ist ein smartes Jet Ventil Dosiersystem und beinhaltet das TS9800 Piezo Jet Ventil und den TS980 Smart Controller. Dieses neue smarte Jet Ventil liefert ein ultra schnelles and hoch präzises Dosierergebnis für eine sehr große Bandbreite von Klebstoffen. Die hohe Geschwindigkeit der Piezo-Technologie lässt das Ventil bis zu einer Frequenz von dauerhaft 1500 Hz und maximal 2000 Hz arbeiten. Dabei werden Mikro Dosiermengen von minimal bis zu 0,5 nL realisiert.

Techcon's TS9800 Serie Jet Ventil besticht durch seine kompakte Größe und modulares Design, die eine Integration in automatische Systeme enorm erleichtern. Das Ventil unterstützt alle einstellbaren Parameter, die wiederum den Anwendern erlaubt die Parameter gezielt auf die jeweilige Dosieranforderung der unterschiedlichen Medien und Prozesse für eine reproduzierbare Dosierung einzustellen.

Jede einzelne Komponente des Ventils wird mit höchster Präzision hergestellt und strengste Toleranzen werden während der Fertigung eingehalten, um eine Genauigkeit von Weltklasse sicher zu stellen und die Reproduzierung des Volumens von Dosierpunkt zu Dosierpunkt zu gewährleisten.

Der TS980 smart Controller überzeugt mit einer intuitiven Touchscreen Bedienoberfläche für einfachstes Set-Up und einfachste Bedienung. Dosierparameter können schnell über den Touchscreen eingegeben und verändert werden.

Die "best-in-class" smart Controller sind standardmäßig internetfähig und haben eine WiFi Anbindung, um Anwendern das Beobachten, das Aufzeichnen von Daten und das Anpassen von Dosierparametern von überall auf der Welt zu ermöglichen. Diese Eigenschaft bietet einfachstes Einbinden der Controller in Ihre Smart Factory mit Industry 4.0 Standard. Zusätzlich sind dadurch ein Fehlerbehebung und Training aus der Ferne über eine Internetverbindung möglich.

#### Hauptmerkmale und Vorteile:

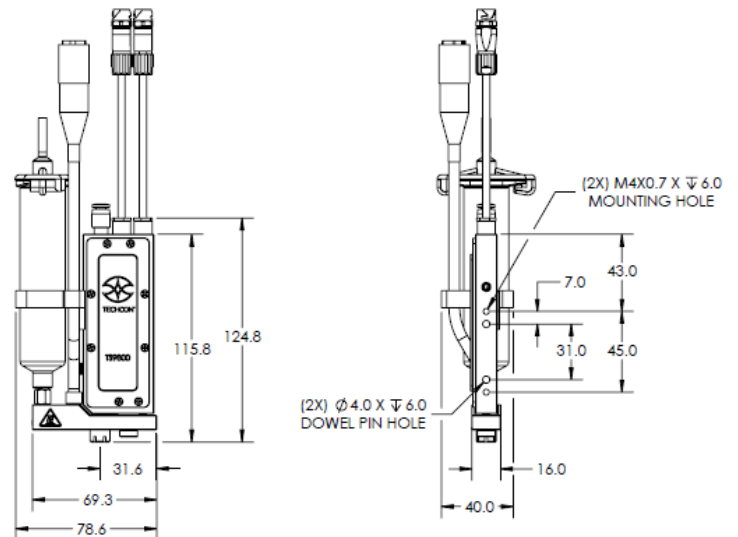
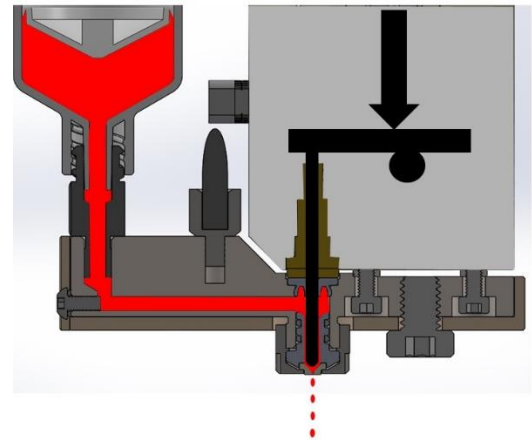
- Schnelle Dosierfrequenz bis zu 1.500 Hz dauerhaft und bis zu 2.000 Hz maximal - für höchsten Durchsatz
- Mikro Dosiermengen von minimal bis zu 0,5 nL - für Anwendungen die kleinste Dosierpunkte erfordern
- Ventil-Gehäuseheizung zur Erwärmung des Mediums - stabilisiert die Viskosität des Mediums und optimiert die Dosierergebnisse
- Benutzerfreundlicher Touchscreen - für einfachsten Set-Up und Bedienung
- Internetanbindung - Parameter können extern eingestellt, überwacht und verändert werden

## Typische Anwendungen:

- Kantendichtungen, Dichtungen von LED's und OLED's
- Die-Bonding und Frame-Bonding für Kameramodule
- Jetting von Silikonphosphor im LED-Fertigungsprozess
- Jetting von Under-Fill in Mikro-Elektronikanwendungen
- Jetting von Mikrotropfen von UV Klebstoffen in der Medizingerätetechnik

## Spezifikationen:

Ventilgröße (Inch) B x T x H:	0,63 x 2,7 x 4,9
Ventilgröße (mm) B x T x H:	16 x 69,3 x 124,8
Größe Controller (Inch) B x T x H:	5,40 x 7,13 x 4,96
Größe Controller (mm) B x T x H:	137 x 181 x 126
Gewicht Ventil:	258 g
Gewicht Controller:	2110 g
Maximaler Druck:	6,9 bar
Durchmesser: Dosierdüsen	0,05 – 0,4 mm
Speicherplätze für Dosierprofile	50 Sets intern; unbegrenzt extern
Schnittstellen:	DB15, RS-232, Ethernet, USB
Betriebstemperatur:	10 °C – 50 °C
Eingangsspannung	110/240 VAC; 50/60 Hz
Zertifizierung	TUV, KC, PSE, NRTL, CE



Das Ventil wird mit folgendem Zubehör geliefert:

- Halter für 30 cc Kartusche
- Adapter-Ring von 30 cc auf 10 cc Kartuschengröße
- Luer-Lock Eingangs-Adapter

## Kontakt für Vertrieb und Support

Techcon European Corporate Office  
Eagle Close, Chandler's Ford  
Eastleigh, Hampshire, SO53 4NF, UK  
Tel: +44 2380 489 100

E-mail: [europa-orders@okinternational.com](mailto:europa-orders@okinternational.com)

Oder besuche: [www.techcon.com](http://www.techcon.com)