



## La série TS9800 La valve de dosage à jet

La valve de la série TS9800 est la valve à jet sans contact la plus rapide

La série TS9800 est un système de dosage intelligent qui inclut une valve piézo à jet actionné TS9800 et un contrôleur intelligent TS980. Cette nouvelle valve offre des résultats ultra-rapides et de haute précision pour une large gamme d'adhésifs et de viscosités. L'actionneur piézo à grande vitesse permet à la valve de doser aussi vite que 1500Hz en continu et pouvant aller jusqu'à des pointes maximales de 2000Hz et des microdoses aussi petites que 0.5 nL.

La valve à jet TS9800 de taille compacte et de conception modulaire permet une intégration robotique automatisée. La valve met en valeur les paramètres ajustables, permettant à l'opérateur de changer les propriétés de jet pour les différents types de fluides et d'optimiser le procédé et la répétabilité de dosage.

Chaque composant de la valve a été étudié avec la plus haute tolérance et fabriqué au plus haut degré de précision assurant une précision de classe mondiale et une répétabilité en volume et dosage goutte à goutte.

Le contrôleur intelligent TS980 possède un écran tactile intuitif et convivial pour une excellente mise en oeuvre et opération. Les paramètres de dosage peuvent être composés et réglés rapidement sur l'écran tactile.

Ce contrôleur intelligent performant est standard et livré avec un port Internet permettant aux utilisateurs de surveiller, d'enregistrer des données et de procéder à des réglages précis à distance. Cette fonction facilite l'intégration usine du futur nécessitant le concept technologique Industrie 4.0. En outre, le dépannage et la formation peuvent être effectués à distance via une connexion Ethernet.

### PRINCIPALES CARACTÉRISTIQUES ET AVANTAGES:

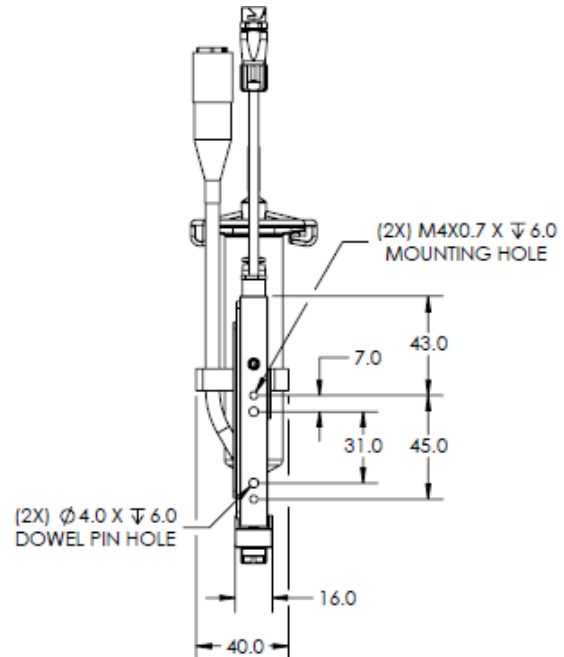
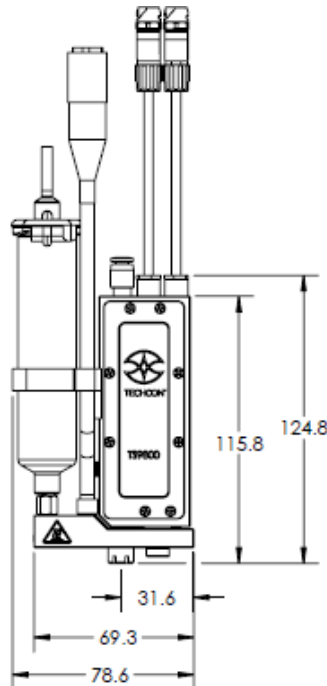
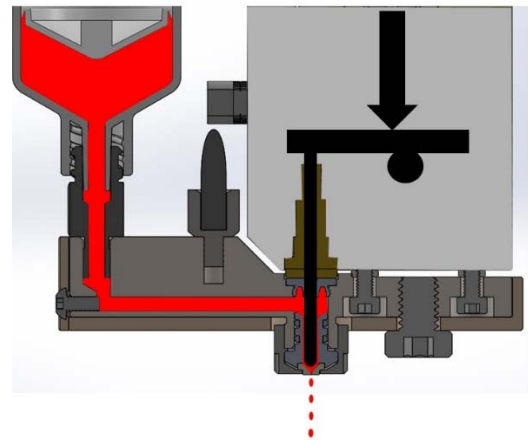
- Fréquence de distribution rapide, jusqu'à 1 500 Hz en continu, avec une pointe maximale de 2 000 Hz pour un débit plus élevé
- Micro-dose aussi petite que 0.5 nL pour les petites applications
- Capable de projeter un fluide de viscosité faible à élevée
- Boîtier et réchauffeur de fluide localisé pour une meilleure stabilisation et un superbe dosage de la viscosité (en option)
- Interface utilisateur convivial avec écran tactile pour une configuration facile
- Les paramètres peuvent être ajustés à distance

## LES APPLICATIONS TYPIQUES:

- Étanchéité des bords, étanchéité finale des écrans LCD et OLEDs
- Collage de matrice, collage de cadre et pad de circuit pour l'assemblage de module de caméra
- Jetting de phosphore de silicium dans le processus d'assemblage des LEDs
- Sous-remplissage de puce par jet dans les applications micro-électroniques sur PCBA
- Jets microscopiques d'adhésif UV dans les applications de dispositifs

## LES SPÉCIFICATIONS

Taille de la valve (inch) l x P x H:	0.63 x 2.7 x 4.9
Taille de la valve (mm) l x P x H:	16 x 69.3 x 124.8
Taille contrôleur (inch) l x P x H:	5.40 x 7.13 x 4.96
Taille contrôleur (mm) l x P x H:	137 x 181 x 126
Poids de la valve:	258 g
Poids du contrôleur:	2110 g
Pression de fluide maximale:	6.9 bar
Gamme diamètre orifice buse:	0.05 mm à 0.40mm
Mémoire des paramètres	50 interne; illimité externe
Interface standard:	DB15, RS-232, Ethernet, USB
Température de fonctionnement :	10 °C – 50 °C
Connexion électrique:	110/240 VAC; 50/60 Hz
Certification:	TÜV, KC, PSE, NRTL, CE



La valve est livrée avec les articles suivants:

- Un dispositif de maintien pour la seringue
- Des adaptateurs pour les seringues de 3, 5 et 10 cc
- Un raccord d'entrée luer pour le fluide

**Siège européen Techcon**

Eagle Close, Chandler's Ford, Industrial Estate,  
Eastleigh, Hampshire, SO53 4NF, UK

Tel: +44 2380 489 100

E-mail: [europa-orders@okininternational.com](mailto:europa-orders@okininternational.com)

Internet: [www.techcon.com](http://www.techcon.com)